

Решения задач и критерии проверки МОШ по экономике 2022

. 8 класс. Задача 1. Квартирный вопрос (45 баллов)

1. (10 баллов за пункт 1)

Если Катя останется жить в общежитии, то её полезность $U_0 = \sqrt{M}$.

Если она снимет квартиру вместе с подругой, то полезность будет $U_1 = \frac{6}{5} \sqrt{M - \frac{50160}{2}} = \frac{6}{5} \sqrt{M - 25080}$ (5 баллов)

Катя решится съехать из общежития, если $\sqrt{M} \leq \frac{6}{5} \sqrt{M - 25080}$ (3 балла)

$$M \leq \frac{36}{25}(M - 25080)$$

$$M \geq \frac{36 \cdot 25080}{11}$$

$$M \geq 82080 \text{ (2 балла)}$$

2. (7 баллов за пункт 2)

В этом случае Катя должна сравнить полезность от самостоятельной аренды квартиры и проживания с подругой:

$$U_2 \geq, \text{ то есть: } \frac{4}{3} \sqrt{M - 50160} \geq \frac{6}{5} \sqrt{M - 25080} \text{ (5 баллов)}$$

$$\frac{16}{9}(M - 50160) \geq \frac{36}{25}(M - 25080)$$

$$M \geq \frac{476}{152} * 50160 = 157080 \text{ (2 балла)}$$

3. (15 баллов за пункт 3)

Теперь цена аренды квартиры не известна. Допустим, она равна X :

$$\frac{4}{3} \sqrt{M - X} \geq \frac{6}{5} \sqrt{M - \frac{X}{2}} \text{ (10 баллов)}$$

$$M \geq \frac{476}{152} X,$$

$$\frac{X}{M} \leq \frac{152}{476} = \frac{38}{119} \approx 31\% \text{ (5 баллов)}$$

4. (13 баллов за пункт 4)

Аргументы в пользу роста арендной платы:

рост цен на стройматериалы => рост цены новостроек - субститута аренды => спрос на аренду растет, цена растет;

рост цен на стройматериалы => рост цены новостроек, которые затем сдаются в аренду => предложение аренды снижается, цена растёт;

рост цен на стройматериалы => рост цены новостроек => рост спроса на вторичное жильё => рост цен на вторичном рынке жилья => у владельцев квартир больше стимулов их продать, а не сдавать в аренду => предложение аренды снижается, цена растёт

(за первый уместный аргумент с обоснованием - 3 балла, за второй аргумент - 4 балла, за третий аргумент - 6 баллов, за аргумент без обоснования - не более 2 баллов за каждый)

. 8 класс. Задача 2. Флеш-дискриминация (30 баллов)

$$Q_c = 400 - 0,5p$$

$$Q_{ш} = 350 - p$$

1. (12 баллов за пункт 1). Так как возможно назначение разн (25 баллов)ых цен на флеш-карты, предприниматель максимизирует выручку на обоих рынках по отдельности: (4 балла за идею с объяснением)

$$TR_c = 400p_c - 0,5p_c^2 \rightarrow \max_{p_c}$$

$$TR_{ш} = 350p_{ш} - p_{ш}^2 \rightarrow \max_{p_{ш}}$$

Это две параболы с ветвями вниз, поэтому ищем максимум

(Возможно аналогичное альтернативное решение через максимизацию функций прибыли $TR(Q)$).

(по 3 балла за каждую функцию выручки)

$$p_c^* = 400$$

$$p_{ш}^* = 175$$

(по 1 баллу за нахождение каждой оптимальной цены;
если ни разу не обосновано условие второго порядка - штраф 1 балл)

2. (13 баллов за пункт 2))

Найдем суммарный спрос (3 балла):

$$Q^\Sigma = \begin{cases} 0, & \text{если } p \geq 800; \\ 400 - 0,5p, & \text{если } 400 \leq p < 800; \\ 750 - 1,5p, & \text{если } 0 \leq p < 400. \end{cases}$$

Теперь найдем суммарную выручку (3 балла):

$$TR^\Sigma = \begin{cases} 0, & \text{если } p \geq 800; \\ 400 - 0,5p^2, & \text{если } 400 \leq p < 800; \\ 750p - 1,5p^2, & \text{если } 0 \leq p < 400. \end{cases} \quad \text{Это параболы с ветвями вниз.}$$

- если продается только студентам, то $p^* = 400$
- если продается обеим группам, то $p^* = 250$

(по 1 баллу за нахождение каждой оптимальной цены;
если ни разу не обосновано условие второго порядка - штраф 1 балл)

Обе цены входят в область определения, проверим выручку для каждой цены

$$TR(p = 400) = 200 \times 400 = 80000$$

$$TR(p = 250) = 250 \times 375 = 93750$$

Будет назначена цена $p = 250$ (5 баллов за сравнение выручек и выбор оптимальной цены)

3. (5 баллов за пункт 3)) Найдем выручку в пункте а) $TR = 400 \times 200 + 175 \times 175 = 110625$ (1 балл)

Выручка в пункте 2) равна $TR(p = 250) = 93750$

Выручка в пункте 1) больше. Прибыль в пункте 1) также будет выше, чем прибыль во втором пункте. Это достигается при помощи ценовой дискриминации третьего типа, то есть назначения разных цен разным группам покупателей (или на разных рынках). (4 балла за сравнение выручек и объяснение причины того, что прибыль в пункте 1) будет выше

. 8 класс. Задача 3. Смурф-торговля (45 баллов)

$$N = 100; \quad b = 0,5\sqrt{x_b}; \quad n = \sqrt{x_n}$$

1. (10 баллов за пункт 1)

Всего в деревне 100 смурфов, которые могут в любой пропорции поделить обязанности.

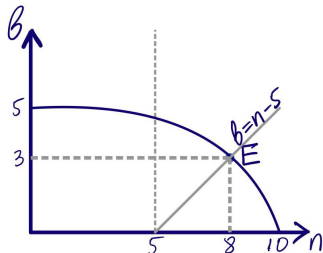
Чтобы собрать b кг ягод, нужно $4b^2$ смурфов.

Чтобы собрать n кг орехов, нужно n^2 смурфов.

Если все смурфы заняты сбором ягод или грибов, то: $x_b + x_n = 100$ (1 балл)

$$x_b = 4b^2; \quad x_n = n^2 \quad (3 \text{ балла})$$

Тогда уравнение КПВ имеет вид $4b^2 + n^2 = 100$. (3 балла)



$$b^{max} = 5 \text{ кг ягод}$$

$$n^{max} = 10 \text{ кг орехов}$$

КПВ похожа на четверть эллипса.

(3 балла при указании точек пересечений с осями и подписывании осей)

2. (10 баллов за пункт 2)

При таких предпочтениях у смурфов есть строгая пропорция потребления. Ягоды и орехи являются совершенными комплементами с пропорцией $b^* = n^* - 5$ в оптимуме. (3 балла за верную пропорцию)
Найдем пересечение КПВ и "линии наборов оптимальных для потребления:

$$\begin{cases} 4b^2 + n^2 = 100 \\ b = n - 5 \end{cases} \text{(3 балла за создание системы)}$$

$$\Rightarrow 4(n - 5)^2 + n^2 = 100 \Rightarrow 5n^2 = 40n, n^* = 8, b^* = 3 \text{ (2 балла за оптимальное количество собранных ягод и орехов)}$$

При этом для сбора ягод потребуется 36 смурфов, а для сбора орехов 64 смурфа (2 балла за оптимальное распределение смурфов)

3. (а) 25 баллов за пункт 3)

(18 баллов за 3(а) - 3(с))

Рынки ягод и орехов совершенно конкурентны, поэтому цена орехов p_n постоянна. Поскольку цены постоянны, их соотношение $\frac{p_n}{p_b}$ постоянно и равно пропорции обмена орехов на ягоды (то есть альтернативным издержкам единицы орехов на внешнем рынке).

Так как $p_b = 1$, "внешние" альтернативные издержки единицы орехов в ягодах (то есть отношение предельных издержек производства) $АИ_w(1n) = \frac{MC_n}{MC_b} = \frac{p_n}{p_b} = p_n = p$

(3 балла за обоснованное нахождение внешних альтернативных издержек/пропорции обмена благ на внешнем рынке)

По условию задачи в любой точке альтернативные издержки производства единицы орехов (в ягодах) равны $АИ(1n) = \frac{n}{4b}$, а в точке оптимума $n^* = 6$; $b^* = 4$. Следовательно, альтернативные издержки

производства оптимальной единицы орехов равны $АИ(1n^*) = \frac{6}{16} = \frac{3}{8}$

(то же самое можно было найти "в лоб" выразив $b = \sqrt{25 - n^2/4}$ и получив значение

$$АИ(1n) = -b'(n) = \frac{2n}{8\sqrt{25 - n^2/4}}$$

$$\text{Откуда } АИ(1n) = \frac{n}{4\sqrt{25 - n^2/4}}$$

$$\text{Подставив } n^* = 6, \text{ получим } АИ(1n^*) = \frac{6}{4\sqrt{25 - 6^2/4}} = \frac{6}{16} = \frac{3}{8}$$

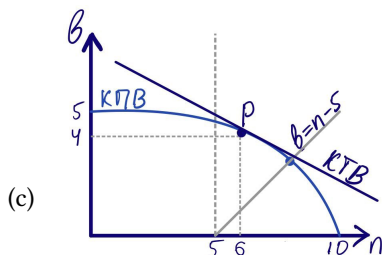
(3 балла за нахождение значения альтернативных издержек в точке оптимального выпуска)

Заметим, что альтернативные издержки производства единицы орехов возрастают, а "внешние" альтернативные издержки (соотношение рыночных цен) постоянны, то в точке оптимального выпуска альтернативные издержки внутреннего производства совпадают с внешними альтернативными издержками, то есть $АИ_{внутр}(n) = АИ_{внешн}(n)$.

(3 балла за обоснование касания КПВ и КТВ)

Тогда $\frac{3}{8} = p$, следовательно $p_n = \frac{3}{8}$ (2 балла за нахождение цены орехов)

(b) Стоимость собранных ягод и орехов: $6 \times \frac{3}{8} + 4 \times 1 = 6,25$ (1 балл за определение стоимости набора)



(с)

(за график КТВ с указанием точек пересечения с осями - 3 балла)

Точка Р - это производственный оптимум дельны (точка специализации). Ее координаты известны из условия, выше показано, как может быть интерпретирована информация о данной точке (альтернативный вариант - построение линий уровня для соотношений рыночных цен и нахождение наиболее высокой линии, которая и будет являться кривой торговых возможностей). В точке Р равны альтернативные издержки производства единицы орехов ($АИ_n$) и соотношение рыночных цен орехов и ягод, которое равно p .

КТВ - это линия, проходящая через точку специализации с углом наклона $p = \frac{3}{8}$

Зная стоимость собранных ягод и орехов в точке Р и цены за единицу ягод и орехов, можно записать уравнение КТВ (альтернативно можно было получить координаты одной из точек пересечения с осями, исходя из возможности продать все собранные в точке Р ягоды или орехи)

$$b + \frac{3}{8}n = 6,25$$

(3 балла за обоснованную запись уравнения КТВ)

(d) (3 балла за пункт (d))

Предпочтения Смурфов не изменились $b^* = n^* - 5$

Теперь все доступные наборы ограничены КТВ деревни. $\frac{3}{8}n + 1 \times b = 6,25$

Найдем оптимальный набор потребления Смурфов при торговле:

$$\begin{cases} b^* = n^* - 5 \\ \frac{3}{8}n + b = 6,25 \end{cases} \quad \begin{cases} n^* = \frac{90}{11}, \\ b^* = \frac{35}{11} \end{cases}$$

(3 балла за нахождение оптимума)

(e) (4 балла за пункт (e))

Смурфы импортируют орехи (1 балл) и экспортируют ягоды (1 балл), т.к. они производят 6кг орехов и 4кг ягод, но потребляют больше орехов ($\frac{90}{11}$) и меньше ягод ($\frac{35}{11}$).

Импорт орехов равен: $\frac{90}{11} - 6 = \frac{24}{11}$ (кг) (1 балл)

Экспорт ягод равен: $4 - \frac{35}{11} = \frac{9}{11}$ (кг) (1 балл)

. 8 класс. Задача 4. Трансформеры (30 баллов)

1. (12 баллов за пункт 1)

Мы будем считать трансформеров (в отличие от людей) бесконечно делимыми. По условию задачи цель каждого трансформера - вырабатывать как можно больше энергии, то есть обеспечить максимальную предельную производительность. (1 балл)

Найдем предельную производительность трансформеров на каждом берегу.

На правом берегу $MP_{П} = 15,5 - 2T_{П}$ (2 балла)

На левом берегу $MP_{Л} = 0,5$ (1 балл)

Заметим, что предельная производительность трансформера на левом берегу больше, чем на правом, если на левом берегу мало трансформеров, но чем больше трансформеров, тем предельная производительность ниже.

На правом берегу предельная производительность невысока, но постоянна. (2 балл за указание на динамику предельных производительностей)

В итоге трансформеры будут отправляться на правый берег, до тех пока выполняется условие $MP_{П} \geq MP_{Л}$
 $15,5 - 2T_{П} \geq 0,5$

$2T_{П} \leq 15$ (2 балла за неравенство)

Тогда в равновесии будет выполняться условие $T_{П}^* = 7,5$, $T_{Л}^* = 22,5$

(по 1 баллу за нахождение равновесного количества трансформеров на каждом берегу)

Равновесный объем энергии на левом берегу будет равен $E_{П}^* = 15,5T_{П}^* - T_{П}^{*2} + 240$

При этом $T_{П}^* = 7,5$

Итак, $E_{П}^* = (15,5 - 7,5) * 7,5 + 240 = 300$,

$E_{Л}^* = 0,5 * 22,5 = 11,25$

(по 1 баллу за определение равновесного количества энергии)

2. (11 баллов за пункт 2) Праймус будет максимизировать суммарный объем энергии: $E_{П} + E_{Л} \rightarrow \max$ (2 балла)

- $T_{П}^2 + 15,5T_{П} + 240 + 0,5T_{Л}$, где $T_{П} + T_{Л} = 30$ (2 балла)

- $T_{П}^2 + 15,5T_{П} + 240 + 0,5(30 - T_{П}) \rightarrow \max$

- $T_{П}^2 + 15T_{П} + 255 \rightarrow \max$ (2 балла)

Это парабола ветвями вниз, ее вершина в точке максимума: $T_{П}^* = \frac{15}{2} = 7,5$ (1 балл)

$T_{Л} = 22,5$ (1 балл)

$E_{П}^*(7,5) = 300$

$E_{Л}^*(22,5) = 11,25$ $E^* = 311,25$ (по 1 баллу за каждое верное значение количества энергии)

3. Объяснение - (до 7 баллов за пункт 3)

Участник может при объяснении использовать понятия: Паретто - эффективность, внешние эффекты, трагедия общин. Парадокс задачи: несмотря на то, что в первом случае решение принимает каждый трансформер самостоятельно, а во втором - решение принимается в интересах всех, решения оказываются одинаковыми. Это происходит потому, что каждый трансформер рассматривает общую производственную

функцию и учитывает, какую отдачу он принесет в интересах всех. В результате распределение трансформеров в обоих случаях (в пунктах 1 и 2) является Парето-эффективным, не возникает внешних эффектов и отсутствует явление трагедии общин.

. 9 класс. Задача 1. Ценообразование в "Стране чудес"(35 баллов)

$$\begin{aligned} q_1 &= 100 - 10p \\ q_2 &= 80 - 10p \\ MC &= 4, FC = 0 \end{aligned}$$

1. (10 баллов за пункт 1)

Это случай отдельных продаж, или третий тип ценовой дискриминации

Запишем прибыль как функцию от цены

$$\Pi = (100 - 10p_1)(p_1 - 4) + (80 - 10p_2)(p_2 - 4) \xrightarrow{p_1, p_2} \max$$

$$\Pi = 140p_1 - 10p_1^2 - 400 + 120p_2 - 10p_2^2 - 320 \xrightarrow{p_1, p_2} \max \text{ (2 балла за целевые функции)}$$

Эти две несвязанные параболы с ветвями вниз, поэтому ищем максимум по каждой цене

(2 балла за обоснование способа оптимизации и проверку условия второго порядка)

Найдем оптимальные цены $p_1 = 7, p_2 = 6$ **(2 балла)**.

Оптимальные объемы продаж равны $q_1 = 30, q_2 = 20$ **(2 балла за нахождение оптимального выпуска)**

$\Pi_1^* = 7 \times 30 + 6 \times 20 - 4 \times (30 + 20) = 130$ **(2 балла за нахождение максимальной прибыли)**

2. (10 баллов за пункт 2)

$$p = 4 \text{ и } T \leq CS$$

Максимальная цена, которую готов заплатить потребитель за входной билет, равна величине его потребительского излишка. Необходимо определить, величину какого потребительского излишка (CS_1 или CS_2) следует использовать при назначении цены билета. **(2 балла)**

Если $T = CS_1$, то покупает только первая группа посетителей, чья величина спроса при $p = 4$ равна $q_1^d = 60$.

$$\Pi_1 = CS_1 = \frac{(10-4) \times 60}{2} = 180 \text{ (3 балла)}$$

Если $T = CS_2$, то покупают обе группы посетителей, так как цена билета ниже.

$$\text{При } p = 4, q_1 = 60, q_2 = 40$$

$$\Pi_2 = 2CS_2 = 2 \frac{(8-4) \times 40}{2} = 160 \text{ (3 балла)}$$

Цена билета и является прибылью фирмы. $180 \geq 160$, поэтому парку развлечений выгодно обслуживать только первую группу посетителей. $\Pi_2^* = 180$ **(2 балла)**.

3. (10 баллов за пункт 3)

Здесь возможны два варианта: либо продавать билеты обеим группам населения, либо только первой

Если обслуживать **обе группы**, то $T = CS_2$:

$$\Pi = (p - 4)(180 - 20p) + 2CS_2 = (p - 4)(180 - 20p) + (8 - p)(80 - 10p) = -10p^2 + 100p - 80$$

Это парабола ветвями вниз с вершиной в $p = 5$

$$q_1^* = 50$$

$$q_2^* = 30$$

$$CS_2 = \frac{3 \times 30}{2} = 45, \text{ то есть цена билета } T = 45$$

$$\Pi^* = 80 + 45 \times 2 = 170 \text{ (6 балла)}$$

Если парк обслуживает только одну группу, то парку выгодно забрать весь потребительский излишек первой группы, а он максимален при $p = 4$.

Это можно доказать:

$$\Pi = (p - 4)(100 - 10p) + CS_1 = (p - 4)(100 - 10p) + \frac{1}{2}(10 - p)(100 - 10p) = 40p - 5p^2 + 100$$

Это парабола ветвями вниз с вершиной в $p = 4$

$$\Pi_3^* = CS^1 = T^1 = 180 \text{ (4 балла)}$$

4. (5 баллов за пункт 4))

$$\Pi_1^* < \Pi_2^* = \Pi_3^* < \Pi_4^*$$

Очевидно, что дополнительная плата в виде входного билета увеличивает прибыль. Возможность назначать разные цены за билеты, то есть забрать весь излишек у обеих групп увеличивает прибыль еще больше.

Поэтому дискриминация на уровне платы за входной билет дает наибольшую прибыль, а оба излишка максимальны, когда цена за поездку равна предельным издержкам. **(5 баллов)**

. 9 класс. Задача 2. Арбитраж на рынке флеш-карт (40 баллов)

$$Q_c = 400 - 0,5p$$

$$Q_{ш} = 350 - p$$

1. (12 баллов за пункт 1).

Так как возможно назначение разн (25 баллов)ых цен на флеш-карты, предприниматель максимизирует выручку на обоих рынках по отдельности: **(4 балла за идею с объяснением)**

$$TR_c = 400p_c - 0,5p_c^2 \rightarrow \max_{p_c}$$

$$TR_{ш} = 350p_{ш} - p_{ш}^2 \rightarrow \max_{p_{ш}}$$

Это две параболы с ветвями вниз, поэтому ищем максимум

(Возможно аналогичное альтернативное решение через максимизацию функций прибыли $TR(Q)$).

(по 3 балла за каждую функцию выручки)

$$p_c^* = 400$$

$$p_{ш}^* = 175$$

(по 1 баллу за нахождение каждой оптимальной цены;

если ни разу не обосновано условие второго порядка - штраф 1 балл)

2. (13 баллов за пункт 2)

Найдем суммарный спрос (3 балла):

$$Q^{\Sigma} = \begin{cases} 0, & \text{если } p \geq 800; \\ 400 - 0,5p, & \text{если } 400 \leq p < 800; \\ 750 - 1,5p, & \text{если } 0 \leq p < 400. \end{cases}$$

Теперь найдем суммарную выручку (3 балла):

$$TR^{\Sigma} = \begin{cases} 0, & \text{если } p \geq 800; \\ 400 - 0,5p^2, & \text{если } 400 \leq p < 800; \\ 750p - 1,5p^2, & \text{если } 0 \leq p < 400. \end{cases} \quad \text{Это параболы с ветвями вниз.}$$

- если продается только студентам, то $p^* = 400$
- если продается обеим группам, то $p^* = 250$

(по 1 баллу за нахождение каждой оптимальной цены;

если ни разу не обосновано условие второго порядка - штраф 1 балл)

Обе цены входят в область определения, проверим выручку для каждой цены

$$TR(p = 400) = 200 \times 400 = 80000$$

$$TR(p = 250) = 250 \times 375 = 93750$$

Будет назначена цена $p = 250$ **(5 баллов за сравнение выручек и выбор оптимальной цены)**

3. (12 баллов за пункт 3)

В данном случае спрос Алекса на флэшки является производным от спроса студентов.

Алекс покупает флэшки по цене $P_{ш}$, которую назначает предприниматель Е. **(1 балла)**

Выразим спрос студентов $P_c = 800 - 2Q_c$

Запишем прибыль Алекса: $\Pi = 800Q_c - 2Q_c^2 - P_{ш}Q_c \rightarrow \max_{Q_c}$ **(3 балла)**

Это парабола, ветви вниз, найдем вершину $Q_c^* = \frac{800 - P}{4}$ - это спрос Алекса на флэшки. (2 балла) Запишем суммарный спрос **(1 балл)**:

$$Q^{\Sigma} = \begin{cases} 0, & \text{если } p \geq 800; \\ 200 - 0,25p, & \text{если } 350 \leq p < 800; \\ 550 - 1,25p, & \text{если } 0 \leq p < 350. \end{cases}$$

Запишем функцию суммарную выручки (2 балла):

$$TR^{\Sigma} = \begin{cases} 0, & \text{если } p \geq 800; \\ 200p - 0,25p^2, & \text{если } 350 \leq p < 800; \\ 550p - 1,25p^2, & \text{если } 0 \leq p < 350. \end{cases}$$

Это параболы с ветвями вниз.

- если флэшки продавать только Алексу для студентов, то $p^* = 400$
- если флэшки продаются обеим группам, то $p^* = 220$

(по 1 баллу за нахождение каждой оптимальной цены;
если ни разу не обосновано условие второго порядка - штраф 1 балл)

Обе цены входят в область определения, проверим выручку для каждой цены

$$TR(p = 400) = 100 \times 400 = 40000$$

$$TR(p = 220) = 275 \times 220 = 60500$$

Будет назначена цена $p = 220$

(5 баллов за сравнение выручек и выбор оптимальной цены)

4. (3 балла за пункт 4)) Найдем выручку в пункте а) $TR = 400 \times 200 + 175 \times 175 = \boxed{110625}$ (1 балл)

Выручка в пункте 2) равна $TR(p = 250) = \boxed{93750}$

Выручка в пункте 1) больше. Прибыль в пункте 1) также будет выше, чем прибыль во втором пункте. Это достигается при помощи ценовой дискриминации третьего типа, то есть назначения разных цен разным группам покупателей (или на разных рынках). (2 балла за сравнение выручек и объяснение причины того, что прибыль в пункте 1) будет выше

. 9 класс. Задача 3. Смурф-торговля (45 баллов)

$$N = 100; \quad b = 0,5\sqrt{x_b}; \quad n = \sqrt{x_n}$$

1. (10 баллов за пункт 1)

Всего в деревне 100 смурфов, которые могут в любой пропорции поделить обязанности.

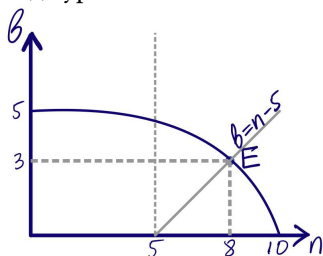
Чтобы собрать b кг ягод, нужно $4b^2$ смурфов.

Чтобы собрать n кг орехов, нужно n^2 смурфов.

Если все смурфы заняты сбором ягод или грибов, то: $x_b + x_n = 100$ (1 балл)

$$x_b = 4b^2; \quad x_n = n^2 \quad (3 \text{ балла})$$

Тогда уравнение КПВ имеет вид $4b^2 + n^2 = 100$. (3 балла)



$$b^{\max} = 5 \text{ кг ягод}$$

$$n^{\max} = 10 \text{ кг орехов}$$

КПВ похожа на четверть эллипса.

(3 балла при указании точек пересечений с осями и подписывании осей)

2. (10 баллов за пункт 2)

При таких предпочтениях у смурфов есть строгая пропорция потребления. Ягоды и орехи являются совершенными комплементами с пропорцией $b^* = n^* - 5$ в оптимуме. (3 балла за верную пропорцию)

Найдем пересечение КПВ и "линии наборов оптимальных для потребления:

$$\begin{cases} 4b^2 + n^2 = 100 \\ b = n - 5 \end{cases} \quad (3 \text{ балла за создание системы})$$

$$\Rightarrow 4(n - 5)^2 + n^2 = 100 \Rightarrow 5n^2 = 40n, \quad n^* = 8 \quad b^* = 3 \quad (2 \text{ балла за оптимальное количество собранных ягод и орехов})$$

При этом для сбора ягод потребуется 36 смурфов, а для сбора орехов 64 смурфа (2 балла за оптимальное распределение смурфов)

3. (а) 25 баллов за пункт 3)

(18 баллов за 3(а) - 3(с))

Рынки ягод и орехов совершенно конкурентны, поэтому цена орехов p_n постоянна. Поскольку цены постоянны, их соотношение $\frac{p_n}{p_b}$ постоянно и равно пропорции обмена орехов на ягоды (то есть альтернативным издержкам единицы орехов на внешнем рынке).

Так как $p_b = 1$, "внешние" альтернативные издержки единицы орехов в ягодах (то есть отношение предельных издержек производства) $AI_w(1n) = \frac{MC_n}{MC_b} = \frac{p_n}{p_b} = p_n = p$

(3 балла за обоснованное нахождение внешних альтернативных издержек/пропорции обмена благ на внешнем рынке)

По условию задачи в любой точке альтернативные издержки производства единицы орехов (в ягодах) равны $AI(1n) = \frac{n}{4b}$, а в точке оптимума $n^* = 6$; $b^* = 4$. Следовательно, альтернативные издержки производства оптимальной единицы орехов равны $AI(1n^*) = \frac{6}{16} = \frac{3}{8}$

(то же самое можно было найти "в лоб" выразив $b = \sqrt{25 - n^2/4}$ и получив значение

$$AI(1n) = -b'(n) = \frac{2n}{8\sqrt{25-n^2/4}}$$

$$\text{Откуда } AI(1n) = \frac{n}{4\sqrt{25-n^2/4}}$$

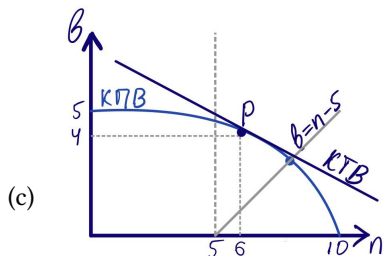
$$\text{Подставив } n^* = 6, \text{ получим } AI(1n^*) = \frac{6}{4\sqrt{25-6^2/4}} = \frac{6}{16} = \frac{3}{8}$$

(3 балла за нахождение значения альтернативных издержек в точке оптимального выпуска)

Заметим, что альтернативные издержки производства единицы орехов возрастают, а "внешние" альтернативные издержки (соотношение рыночных цен) постоянны, то в точке оптимального выпуска альтернативные издержки внутреннего производства совпадают с внешними альтернативными издержками, то есть $AI_{\text{внутр}}(n) = AI_{\text{внешн}}(n)$.

(3 балла за обоснование касания КТВ и КТВ)

Тогда $\frac{3}{8} = p$, следовательно $p_n = \frac{3}{8}$ **(2 балла за нахождение цены орехов)**

(b) Стоимость собранных ягод и орехов: $6 \times \frac{3}{8} + 4 \times 1 = 6,25$ **(1 балл за определение стоимости набора)**

(c)

(за график КТВ с указанием точек пересечения с осями - 3 балла)

Точка Р – это производственный оптимум деревни (точка специализации). Ее координаты известны из условия, выше показано, как может быть интерпретирована информация о данной точке (альтернативный вариант - построение линий уровня для соотношений рыночных цен и нахождение наиболее высокой линии, которая и будет являться кривой торговых возможностей). В точке Р равны альтернативные издержки производства единицы орехов (AI_n) и соотношение рыночных цен орехов и ягод, которое равно p .

КТВ – это линия, проходящая через точку специализации с углом наклона $p = \frac{3}{8}$

Зная стоимость собранных ягод и орехов в точке Р и цены за единицу ягод и орехов, можно записать уравнение КТВ (альтернативно можно было получить координаты одной из точек пересечения с осями, исходя из возможности продать все собранные в точке Р ягоды или орехи)

$$b + \frac{3}{8}n = 6,25$$

(3 балла за обоснованную запись уравнения КТВ)

(d) **(3 балла за пункт (d))**

Предпочтения Смурфов не изменились $b^* = n^* - 5$

Теперь все доступные наборы ограничены КТВ деревни. $\frac{3}{8}n + 1 \times b = 6,25$

Найдем оптимальный набор потребления Смурфов при торговле:

$$\begin{cases} b^* = n^* - 5 \\ \frac{3}{8}n + b = 6,25 \end{cases}$$

$$\begin{cases} n^* = \frac{90}{11} \\ b^* = \frac{35}{11} \end{cases}$$

(3 балла за нахождение оптимума)

(e) **(4 балла за пункт (e))**

Смурфы импортируют орехи (1 балл) и экспортируют ягоды (1 балл), т.к. они производят 6кг орехов и 4кг ягод, но потребляют больше орехов ($\frac{90}{11}$) и меньше ягод ($\frac{35}{11}$).

Импорт орехов равен: $\frac{90}{11} - 6 = \frac{24}{11}$ (кг) (1 балл)

Экспорт ягод равен: $4 - \frac{35}{11} = \frac{9}{11}$ (кг) (1 балл)

9 класс. Задача 4. Квотирование (30 баллов)

$$Q^s = b\sqrt{p}, Q^d = \frac{a}{\sqrt{p}}, p^* = 9$$

1. (11 баллов за пункт 1)

Нам не известны параметры a и b , но мы их можем восстановить. Во-первых, мы знаем, что при цене 9 талеров величина спроса был равен величине предложения: $3b = \frac{a}{3}, a = 9b$.

Во-вторых, при цене 4 продажи агрокомплекса равны 5 бушелям: $\frac{a}{2} - 2b = 5$, где $2b$ - это продажи местных фермеров.

$$\begin{cases} a = 9b \\ \frac{a}{2} - 2b = 5 \end{cases} \rightarrow 2,5b = 5 \rightarrow b = 2, a = 18 \text{ (5 баллов)}$$

Поэтому при конкурентной цене $P = 4$ жители всего купили 9 (3 балла) бушелей зерна, а местные фермеры продали 4 бушеля. (3 балла)

2. (12 баллов за пункт 1)

Если квота равна 2,2 бушеля, то совокупное предложение равно $2\sqrt{2} + 2^2$, если $p \geq 4$ (3 балла)

Сделаем замену $t = \sqrt{p}$:

$$\frac{18}{t} - 2t - 2,2 = 0 \mid * 5t$$

$$90 - 10t^2 - 11t = 0$$

$$t_{1,2} = \frac{-11 \pm 61}{20} \text{ (3 балла)}$$

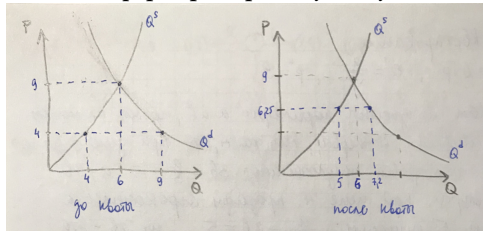
$$t_1 = -3,6 \emptyset$$

$$t_2 = 2,5$$

$$\sqrt{p} = 2,5$$

$$p = 6,25 \text{ (5 баллов)}$$

Местные фермеры продадут 5 бушелей зерна (1 балл)



3. (7 баллов за пункт 3)

Аргументы за: создание рабочих мест (решение социальных проблем безработицы), снижение зависимости от крупного поставщика, повышение доходов местных жителей с дальнейшим мультипликативным повышением расходов. (по 1 баллу за аргумент)

Аргументы против: подорожание продукции для местных жителей, снижение благосостояния потребителей, искажение стимулов для местных производителей. (по 1 баллу за аргумент)

Альтернативные меры: налоги на агрокомплекс, субсидии местным фермерам. (1 балл)

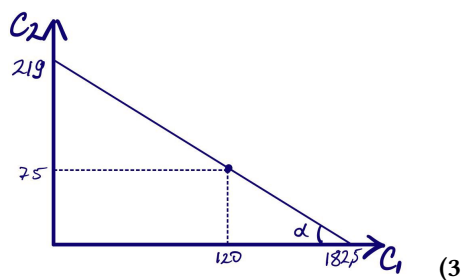
10 класс. Задача 1. Подарок от бабушки (45 баллов)

$$w_1 = 120 \quad w_2 = 75 \quad U(c_1, c_2) = 120 \ln(c_1) + \delta c_2$$

1. $r = 20\%$

Приведенная стоимость потребления за два года должна быть равна приведенной стоимости дохода за два

$$\text{года: } c_1 + \frac{c_2}{1+r} = w_1 + \frac{w_2}{1+r} \text{ или } c_1 + \frac{c_2}{1,2} = 120 + \frac{75}{1,2} = 182,5 \text{ (МБО) (4 балла)}$$



$tg\alpha = 1,2$
 точка (120;75) - точка автономного
 потребления, точка Полония

балла)

Задача:

$$\begin{cases} U(c_1, c_2) = 120\ln(c_1) + \delta c_2 \longrightarrow \max_{c_1, c_2}; \\ c_1 + \frac{c_2}{1,2} = 182,5; \\ c_1 > 0, c_2 \geq 0. \end{cases}$$

3 балла, необходимо проверить, правильно ли найдено ограничение по уровню расходов в каждом периоде

Необходимо отметить, что может быть угловое решение относительно c_2 . Потребление c_1 должно быть строго положительным.

2. Здесь возможно два вида решения: внутреннее и угловое. Рассмотрим оба.

- внутреннее: $c_1 > 0, c_2 > 0$

выражаем из МБО c_2 через c_1 :

$$U(c_1) = 120\ln(c_1) + \delta(219 - 1,2c_1) \longrightarrow \max_{c_1} \text{(4 балла)}$$

$$U'(c_1) = \frac{120}{c_1} - 1,2\delta = 0$$

$$U''(c_1) = -\frac{120}{c_1^2} < 0 \text{ (2 балла)} \Rightarrow \max c_1^* = \frac{100}{\delta}, c_2^* = 219 - \frac{120}{\delta}$$

$U^*(c_1^*, c_2^*) = 120\ln(\frac{100}{\delta}) + 219\delta - 120 = 120\ln(100) - 120\ln(\delta) + 2219\delta - 120$ т.к. $\delta < 1$, полезность возрастет по величине δ . Оценим полезность по минимальному значению $\delta = \frac{2}{3}$: **(1 балла)**

$$U^*(c_1^*, c_2^*, \delta = \frac{2}{3}) = 120 \times 4,6 - 120 \times (-0,4) + 219 \times \frac{2}{3} - 120 = 626$$

- угловое решение $c_1 > 0, c_2 = 0$

В этом случае потребление $c_1^* = 182,5$, а полезность равна $U^*(c_1^* = 182,5; c_2^* = 0) = 624$

Видно, что даже при минимальном значении δ , Петя получает большую полезность при внутреннем решении **(4 балла)**

3. $r = 20\%$ (депозит);

$i = 25\%$ (кредит).

Теперь МБО Петя будет состоять из двух сегментов в зависимости от того, является ли он заёмщиком или сберегателем.

$$\text{Если сберегатель: } \begin{cases} c_1 = 120 - s_1; \\ c_2 = 75 + 1,2s_1; \end{cases} \quad \text{или } c_2 = 75 + 1,2(120 - c_1), \text{ если } c_1 < 120. \text{ (4 балла)}$$

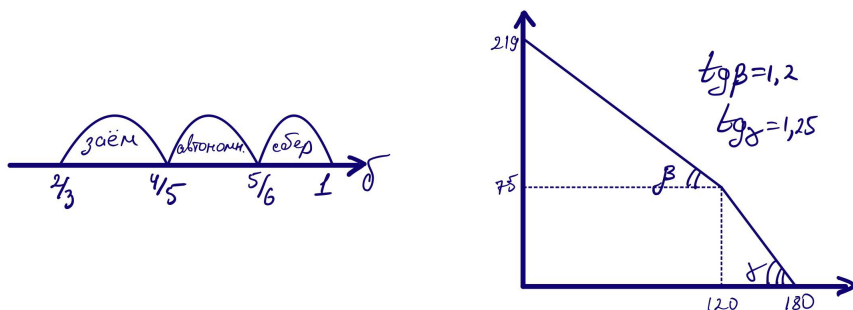
$$\text{Если заёмщик: } \begin{cases} c_1 = 120 + b_1; \\ c_2 = 75 - 1,25b_1; \end{cases} \quad \text{или } c_2 = 75 - 1,25(c_1 - 120), \text{ если } c_1 > 120. \text{ (4 балла)}$$

Из оптимизационной задачи известно, что решение является внутренним ($\delta > 2/3$). Необходимо узнать, при каких значения δ Петя станет заёмщиком или сберегателем.

Если Петя сберегает, то $c_1 = \frac{120}{1,2\delta} < 120$, т.е. $\delta > 5/6$. **(3 балла)**

Если Петя заёмщик, то $c_1 = \frac{120}{1,25\delta} > 120$, т.е. $\delta < 4/5$. **(3 балла)**

Значит при $\delta \in [4/5; 5/6]$ **(2 балла)** Петя расходует в каждом периоде свой доход, не используя услуги банка.



4. $t = 20\%$ на сумму к выплате по вкладу. Нас интересует только сегмент, где Петя является сберегателем:

$$\begin{cases} c_1 = 120 - s_1; \\ c_2 = 75 + s_1 \cdot 1,2 \cdot 0,8; \end{cases} \Rightarrow c_2 = 75 + 0,96(120 - s_1). \text{(4 балла)}$$

Мы знаем из оптимизационной задачи, что $c_1 = \frac{120}{0,96-\delta} = \frac{125}{\delta}$. (2 балла)

Если Петя сберегатель, то $c_1 < 120$: $\frac{125}{\delta} < 120$ или $\delta > \frac{125}{120} > 1$. Однако δ должно быть меньше 1 (2 балла).

Это говорит о том, что Пете не выгодно сберегать вообще, если имеется налог.

. 10 класс. Задача 2. Ценообразование в "Стране чудес"(45 баллов)

$$\begin{aligned} q_1 &= 100 - 10p \\ q_2 &= 80 - 10p \\ MC &= 4, FC = 0 \end{aligned}$$

1. (10 баллов за пункт 1)

Это случай отдельных продаж, или третий тип ценовой дискриминации

Запишем прибыль как функцию от цены

$$\Pi = (100 - 10p_1)(p_1 - 4) + (80 - 10p_2)(p_2 - 4) \xrightarrow{p_1, p_2} \max$$

$$\Pi = 140p_1 - 10p_1^2 - 400 + 120p_2 - 10p_2^2 - 320 \xrightarrow{p_1, p_2} \max \text{ (2 балла за целевые функции)}$$

Эти две несвязанные параболы с ветвями вниз, поэтому ищем максимум по каждой цене (2 балла за обоснование способа оптимизации и проверку условия второго порядка)

Найдем оптимальные цены $p_1 = 7, p_2 = 6$ (2 балла).

Оптимальные объемы продаж равны $q_1 = 30, q_2 = 20$ (2 балла за нахождение оптимального выпуска)

$$\Pi_1^* = 7 \times 30 + 6 \times 20 - 4 \times (30 + 20) = 130 \text{ (2 балла за нахождение максимальной прибыли)}$$

2. (10 баллов за пункт 2)

$$p = 4 \text{ и } T \leq CS$$

Максимальная цена, которую готов заплатить потребитель за входной билет, равна величине его потребительского излишка. Необходимо определить, величину какого потребительского излишка (CS_1 или CS_2) следует использовать при назначении цены билета. (2 балла)

Если $T = CS_1$, то покупает только первая группа посетителей, чья величина спроса при $p = 4$ равна $q_1^d = 60$.

$$\Pi_1 = CS_1 = \frac{(10-4) \times 60}{2} = 180 \text{ (3 балла)}$$

Если $T = CS_2$, то покупают обе группы посетителей, так как цена билета ниже.

$$\text{При } p = 4, q_1 = 60, q_2 = 40$$

$$\Pi_2 = 2CS_2 = 2 \frac{(8-4) \times 40}{2} = 160 \text{ (3 балла)}$$

Цена билета и является прибылью фирмы. $180 \geq 160$, поэтому парку развлечений выгодно обслуживать только первую группу посетителей. $\Pi_2^* = 180$ (2 балла).

3. (10 баллов за пункт 3)

Здесь возможны два варианта: либо продавать билеты обеим группам населения, либо только первой

Если обслуживать **обе группы**, то $T = CS_2$:

$$\Pi = (p - 4)(180 - 20p) + 2CS_2 = (p - 4)(180 - 20p) + (8 - p)(80 - 10p) = -10p^2 + 100p - 80$$

Это парабола ветвями вниз с вершиной в $p = 5$

$$q_1^* = 50$$

$$q_2^* = 30$$

$$CS_2 = \frac{3 \times 30}{2} = 45, \text{ то есть цена билета } T = 45$$

$$\Pi^* = 80 + 45 * 2 = 170 \text{ (6 балла)}$$

Если парк обслуживает только одну группу, то парку выгодно забрать весь потребительский излишек первой группы, а он максимален при $p = 4$.

Это можно доказать:

$$\Pi = (p - 4)(100 - 10p) + CS_1 = (p - 4)(100 - 10p) + \frac{1}{2}(10 - p)(100 - 10p) = 40p - 5p^2 + 100$$

Это парабола ветвями вниз с вершиной в $p = 4$

$$\Pi_3^* = CS^1 = T^1 = 180 \text{ (4 балла)}$$

4. **(10 баллов за пункт 4)** Аналогично с предыдущим пунктом, прибыль будет максимальна, если парк соберет в виде входного билета весь излишек каждой группы посетителей. Оба излишка максимальны при $p = 4$

$$\Pi_4^* = CS_1(p = 4) + CS_2(p = 4) = 180 + 180 = 260$$

(10 баллов), этот пункт можно решить двумя способами: составив функцию прибыли и максимизировав ее или обосновав, что излишек будет максимален при цене 4 евро

5. **(5 баллов за пункт 5))**

$$\Pi_1^* < \Pi_2^* = \Pi_3^* < \Pi_4^*$$

Очевидно, что дополнительная плата в виде входного билета увеличивает прибыль. Возможность назначать разные цены за билеты, то есть забрать весь излишек у обеих групп увеличивает прибыль еще больше.

Поэтому дискриминация на уровне платы за входной билет дает наибольшую прибыль, а оба излишка максимальны, когда цена за поездку равна предельным издержкам. **(5 баллов)**

. 11 класс. Задача 2. Минералы и налоги (30 баллов)

$$TC_i(q_i) = 0^5 q_i^2 + 4q$$

$$Q = 100 - P$$

1. Оптимизационная задача каждой фирмы:

$$\pi_i(q_i) = (100 - Q)q_i - 0^5 q_i^2 - 4q_i - tq_i \rightarrow \max_{q_i} \text{ (2 балла)}$$

$$\pi_i(q_i)' = 100 - 2q_i - q_i - q_i - 4 - t = 0$$

$$\pi_i(q_i)'' = -3 < 0 \rightarrow \max \text{ или } \pi_i(q_i) - \text{парабола ветвями вниз (2 балла)}$$

$$q_i = \frac{96-t-q_i}{3}$$

Фирмы симметричные, поэтому в равновесии: $q_1^* = q_2^* = q^*$ **(1 балл)**

$$q_i = 24 - \frac{t}{4}$$

$$\text{Налоговые сборы равны: } T = 2 * t * q^* = 2t(24 - \frac{t}{4}) \rightarrow \max$$

$$T' = 48 - t = 0 \text{ (1 балл)}$$

$T'' = -1 < 0 \rightarrow \max$ или $T(t)$ - парабола ветвями вниз

$$t^* = 48 \text{ (1 балл)}, q^* = 12 \text{ (1 балл)}$$

$$T = 2 * 12 * 48 = 1152 \text{ (1 балл)}$$

$$\pi^* = (100 - 24) * 12 - 144/2 - 48 - 48 * 12 = 216 \text{ (1 балл)}$$

2. Налог на прибыль никак не влияет на производственный оптимум фирмы, поэтому каждая фирма будет производить 24 кг минерала.

$$\pi_i^g = (1 - g) \left[(100 - 48) * 24 - \frac{24^2}{2} - 4 * 24 \right] = (1 - g) * 864 \text{ (4 балла)}$$

Пусть G - налоговые сборы: $G = 2 * 864 * g = 1728g$ **(2 балла)**

$$g = \frac{1152}{1728} = \frac{2}{3} \text{ (1 балл)}$$

$$\pi_i^g = \frac{864}{3} = 288 \text{ (2 балла)}$$

3. Если выбирается ставка налога t на кг добытого минерала, то: $T(t) = 48t - \frac{t^2}{2} \geq 1024$ **(2 балла)**

$$t_{1,2} = 48 \pm 16$$

$t_1 = 64 - \emptyset$ не подходит (минимальная добыча)

$$t_2 = 32 \text{ (2 балла)}$$

$$q(t = 32) = 16 \text{ (1 балл)}$$

$$p = 100 - 32 = 68 \text{ (1 балл)}$$

$$\pi_i^t = 68 * 16 - \frac{256}{2} - 4 * 16 - 32 * 16 = 384 \text{ (1 балл)}$$

Если выбирается налог на прибыль g , то: $g \geq \frac{1024}{1728} = \frac{16}{27}$ **(2 балла)**

$$\pi_i^g = \frac{864 * 11}{27} = 352 \text{ (1 балл)}$$

Король выберет налог $t = 32$ денежных единиц на кг добытого минерала. Будет добыто 32 кг. В этом случае фирмы получают наибольшую прибыль. **(1 балл)**

Альтернативная трактовка (принятие решения на основе наибольшего выпуска)

Налог на прибыль не меняет оптимальное количество (1 балл)

Обоснование этого утверждения: есть выражение для прибыли π_1^g (см. пункт 2) (2 балла)

Производимое количество при введении потоварного налога меньше, чем при налоге на прибыль (2 балл)

Обоснование этого утверждения: есть выражения для q_1 и q_2 в 1 пункте задачи. Например: $q_1 = q_2 = 24 - \frac{t}{4}$,

$Q = 48 - \frac{t}{2}$ (2 балл)

Посчитан объем производства $Q = 48$ (2 балла)

Посчитан налог на прибыль $g \geq \frac{1024}{1728} = \frac{16}{27}$ (2 балла)

9 класс. Задача 4. Квотирование (30 баллов)

$$Q^s = b\sqrt{p}, Q^d = \frac{a}{\sqrt{p}}, p^* = 9$$

1. (11 баллов за пункт 1)

Нам не известны параметры a и b , но мы их можем восстановить. Во-первых, мы знаем, что при цене 9 талеров величина спроса был равен величине предложения: $3b = \frac{a}{3}$, $a = 9b$.

Во-вторых, при цене 4 продажи агрокомплекса равны 5 бушелям: $\frac{a}{2} - 2b = 5$, где $2b$ - это продажи местных фермеров.

$$\begin{cases} a = 9b \\ \frac{a}{2} - 2b = 5 \end{cases} \rightarrow 2,5b = 5 \rightarrow b = 2, a = 18 \text{ (5 баллов)}$$

Поэтому при конкурентной цене $P = 4$ жители всего купили 9 (3 балла) бушелей зерна, а местные фермеры продали 4 бушеля. (3 балла)

2. (12 баллов за пункт 1)

Если квота равна 2,2 бушеля, то совокупное предложение равно $2\sqrt{2} + 2^2$, если $p \geq 4$ (3 балла)

Сделаем замену $t = \sqrt{p}$:

$$\frac{18}{t} - 2t - 2,2 = 0 \mid * 5t$$

$$90 - 10t^2 - 11t = 0$$

$$t_{1,2} = \frac{-11 \pm 61}{20} \text{ (3 балла)}$$

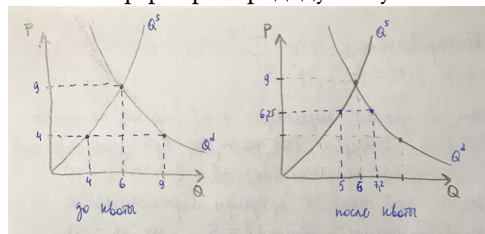
$$t_1 = -3,60$$

$$t_2 = 2,5$$

$$\sqrt{p} = 2,5$$

$$p = 6,25 \text{ (5 баллов)}$$

Местные фермеры продадут 5 бушелей зерна (1 балл)



3. (7 баллов за пункт 3)

Аргументы за: создание рабочих мест (решение социальных проблем безработицы), снижение зависимости от крупного поставщика, повышение доходов местных жителей с дальнейшим мультипликативным повышением расходов. (по 1 баллу за аргумент)

Аргументы против: подорожание продукции для местных жителей, снижение благосостояния потребителей, искажение стимулов для местных производителей. (по 1 баллу за аргумент)

Альтернативные меры: налоги на агрокомплекс, субсидии местным фермерам. (1 балл)

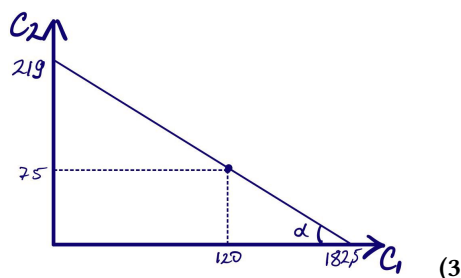
11 класс. Задача 1. Подарок от бабушки (45 баллов)

$$w_1 = 120 \quad w_2 = 75 \quad U(c_1, c_2) = 120 \ln(c_1) + \delta c_2$$

1. $r = 20\%$

Приведенная стоимость потребления за два года должна быть равна приведенной стоимости дохода за два

$$\text{года: } c_1 + \frac{c_2}{1+r} = w_1 + \frac{w_2}{1+r} \text{ или } c_1 + \frac{c_2}{1,2} = 120 + \frac{75}{1,2} = 182,5 \text{ (МБО) (4 балла)}$$



$tg\alpha = 1,2$
 точка (120;75) - точка автономного
 потребления, точка Полония

балла)

Задача:

$$\begin{cases} U(c_1, c_2) = 120\ln(c_1) + \delta c_2 \longrightarrow \max_{c_1, c_2}; \\ c_1 + \frac{c_2}{1,2} = 182,5; \\ c_1 > 0, c_2 \geq 0. \end{cases}$$

3 балла, необходимо проверить, правильно ли найдено ограничение по уровню расходов в каждом периоде

Необходимо отметить, что может быть угловое решение относительно c_2 . Потребление c_1 должно быть строго положительным.

2. Здесь возможно два вида решения: внутреннее и угловое. Рассмотрим оба.

- внутреннее: $c_1 > 0, c_2 > 0$

выражаем из МБО c_2 через c_1 :

$$U(c_1) = 120\ln(c_1) + \delta(219 - 1,2c_1) \longrightarrow \max_{c_1} \text{(4 балла)}$$

$$U'(c_1) = \frac{120}{c_1} - 1,2\delta = 0$$

$$U''(c_1) = -\frac{120}{c_1^2} < 0 \text{ (2 балла)} \Rightarrow \max c_1^* = \frac{100}{\delta}, c_2^* = 219 - \frac{120}{\delta}$$

$U^*(c_1^*, c_2^*) = 120\ln(\frac{100}{\delta}) + 219\delta - 120 = 120\ln(100) - 120\ln(\delta) + 2219\delta - 120$ т.к. $\delta < 1$, полезность возрастет по величине δ . Оценим полезность по минимальному значению $\delta = \frac{2}{3}$: **(1 балла)**

$$U^*(c_1^*, c_2^*, \delta = \frac{2}{3}) = 120 \times 4,6 - 120 \times (-0,4) + 219 \times \frac{2}{3} - 120 = 626$$

- угловое решение $c_1 > 0, c_2 = 0$

В этом случае потребление $c_1^* = 182,5$, а полезность равна $U^*(c_1^* = 182,5; c_2^* = 0) = 624$

Видно, что даже при минимальном значении δ , Петя получает большую полезность при внутреннем решении **(4 балла)**

3. $r = 20\%$ (депозит);

$i = 25\%$ (кредит).

Теперь МБО Петя будет состоять из двух сегментов в зависимости от того, является ли он заёмщиком или сберегателем.

$$\text{Если сберегатель: } \begin{cases} c_1 = 120 - s_1; \\ c_2 = 75 + 1,2s_1; \end{cases} \quad \text{или } c_2 = 75 + 1,2(120 - c_1), \text{ если } c_1 < 120. \text{ (4 балла)}$$

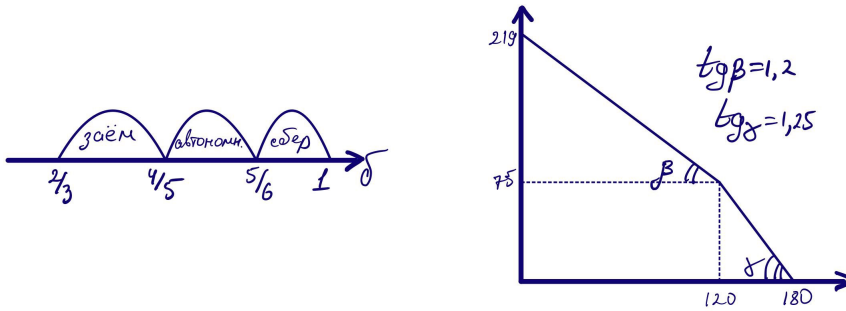
$$\text{Если заёмщик: } \begin{cases} c_1 = 120 + b_1; \\ c_2 = 75 - 1,25b_1; \end{cases} \quad \text{или } c_2 = 75 + 1,25(c_1 - 120), \text{ если } c_1 > 120. \text{ (4 балла)}$$

Из оптимизационной задачи известно, что решение является внутренним ($\delta > 2/3$). Необходимо узнать, при каких значения δ Петя станет заёмщиком или сберегателем.

Если Петя сберегает, то $c_1 = \frac{120}{1,2\delta} < 120$, т.е. $\delta > 5/6$. **(3 балла)**

Если Петя заёмщик, то $c_1 = \frac{120}{1,25\delta} > 120$, т.е. $\delta < 4/5$. **(3 балла)**

Значит при $\delta \in [4/5; 5/6]$ **(2 балла)** Петя расходует в каждом периоде свой доход, не используя услуги банка. Штраф **(1 балл)** за нестрогое включение



4. $t = 20\%$ на сумму к выплате по вкладу. Нас интересует только сегмент, где Петя является сберегателем:

$$\begin{cases} c_1 = 120 - s_1; \\ c_2 = 75 + s_1 \cdot 1,2 \cdot 0,8; \end{cases} \Rightarrow c_2 = 75 + 0,96(120 - s_1). \text{(4 балла)}$$

Мы знаем из оптимизационной задачи, что $c_1 = \frac{120}{0,96-\delta} = \frac{125}{\delta}$. (2 балла)

Если Петя сберегатель, то $c_1 < 120$: $\frac{125}{\delta} < 120$ или $\delta > \frac{125}{120} > 1$. Однако δ должно быть меньше 1 (2 балла).

Это говорит о том, что Пете не выгодно сберегать вообще, если имеется налог.

. 11 класс. Задача 2. Минералы и налоги (30 баллов)

$$TC_i(q_i) = 0^5 q_i^2 + 4q_i$$

$$Q = 100 - P$$

1. Оптимизационная задача каждой фирмы:

$$\pi_i(q_i) = (100 - Q)q_i - 0^5 q_i^2 - 4q_i - tq_i \rightarrow \max \text{ (2 балла)}$$

$$\pi_i'(q_i) = 100 - 2q_i - q_{-i} - q_i - 4 - t = 0$$

$$\pi_i''(q_i) = -3 < 0 \rightarrow \max \text{ или } \pi_i(q_i) - \text{парабола ветвями вниз (2 балла)}$$

$$q_i = \frac{96-t-q_{-i}}{3}$$

Фирмы симметричные, поэтому в равновесии: $q_1^* = q_2^* = q^*$ (1 балл)

$$q_i = 24 - \frac{t}{4}$$

$$\text{Налоговые сборы равны: } T = 2 * t * q^* = 2t(24 - \frac{t}{4}) \rightarrow \max$$

$$T' = 48 - t = 0 \text{ (1 балл)}$$

$T'' = -1 < 0 \rightarrow \max$ или $T(t)$ - парабола ветвями вниз

$$t^* = 48 \text{ (1 балл)}, q^* = 12 \text{ (1 балл)}$$

$$T = 2 * 12 * 48 = 1152 \text{ (1 балл)}$$

$$\pi^* = (100 - 24) * 12 - 144/2 - 48 - 48 * 12 = 216 \text{ (1 балл)}$$

2. Налог на прибыль никак не влияет на производственный оптимум фирмы, поэтому каждая фирма будет производить 24 кг минерала.

$$\pi_i^g = (1 - g) [(100 - 48) * 24 - \frac{24^2}{2} - 4 * 24] = (1 - g) * 864 \text{ (4 балла)}$$

Пусть G - налоговые сборы: $G = 2 * 864 * g = 1728g$ (2 балла)

$$g = \frac{1152}{1728} = \frac{2}{3} \text{ (1 балл)}$$

$$\pi_i^g = \frac{864}{3} = 288 \text{ (2 балла)}$$

3. Если выбирается ставка налога t на кг добытого минерала, то: $T(t) = 48t - \frac{t^2}{2} \geq 1024$ (2 балла)

$$t_{1,2} = 48 \pm 16$$

$t_1 = 64 - \emptyset$ не подходит (минимальная добыча)

$$t_2 = 32 \text{ (2 балла)}$$

$$q(t = 32) = 16 \text{ (1 балл)}$$

$$p = 100 - 32 = 68 \text{ (1 балл)}$$

$$\pi_i^t = 68 * 16 - \frac{256}{2} - 4 * 16 - 32 * 16 = 384 \text{ (1 балл)}$$

Если выбирается налог на прибыль g , то: $g \geq \frac{1024}{1728} = \frac{16}{27}$ (2 балла)

$$\pi_i^g = \frac{864 * 11}{27} = 352 \text{ (1 балл)}$$

Король выберет налог $t = 32$ денежных единиц на кг добытого минерала. Будет добыто 32 кг. В этом случае фирмы получают наибольшую прибыль. (1 балл)

Альтернативная трактовка (принятие решения на основе наибольшего выпуска)

Налог на прибыль не меняет оптимальное количество (1 балл)

Обоснование этого утверждения: есть выражение для прибыли π_1^g (см. пункт 2) (2 балла)

Производимое количество при введении потоварного налога меньше, чем при налоге на прибыль (2 балл)

Обоснование этого утверждения: есть выражения для q_1 и q_2 в 1 пункте задачи. Например: $q_1 = q_2 = 24 - \frac{t}{4}$, $Q = 48 - \frac{t}{2}$ (2 балл)

Посчитан объем производства $Q = 48$ (2 балла)

Посчитан налог на прибыль $g \geq \frac{1024}{1728} = \frac{16}{27}$ (2 балла)

. 11 класс. Задача 3. Внешние эффекты (30 баллов)

$$TC = 0,25Q^2 + 20Q$$

$$TU = 240Q - 0,375Q$$

1. В оптимуме $P = MU(Q^*)$, так как потребители получают максимальную полезность, когда предельная полезность была равна его цене.

$$P = 240 - 0,75Q \leftarrow \text{обратная функция спроса}$$

$$\text{или } Q = 320 - \frac{4}{3}P \text{ (2 балла)}$$

2. Составляем задачу максимизации прибыли монополии:

$$\pi = (240 - 0,75Q)Q - 0,25Q^2 - 20Q \rightarrow \max_Q$$

$$\text{(2 балла)} \pi' = 240 - 1,5Q - 0,5Q - 20 = 0$$

$$\text{(1 балл)} Q^* = 110, P^* = 157,5 \text{ (3 балла за объем; 1 балл за цену)}$$

3. $L = 1,5d, d = 0,5q^2$

$$L = 1,5 * 0,5 * 110^2 = 9075 \text{ (2 балла)}$$

4. $SW = 240Q - 0,375Q^2 - 1,5 * 0,5Q^2 - 0,25Q^2 - 20Q$ (2 балла)

$$SW' = 220 - 2,75Q = 0$$

$$Q^o = 80 \text{ (3 балла)}$$

$$SW'' = -2,75 < 0 \rightarrow \text{ax или парабола ветвями вниз (1 балл)}$$

5. Налог по ставке t на каждый литр отходов меняет функцию издержек:

$$TC^t = 0,25Q + 20Q + t * d = Q^2(0,25 + 0,5t) + 20Q$$

$$MC^t = (0,5 + t)Q + 20 \text{ (3 балла)}$$

$$\pi^t = (240 - 0,75Q)Q - Q^2(0,25 + 0,5t) - 20Q \rightarrow \max_Q \text{ (2 балла)}$$

$$\pi^{t'} = 240 - 1,5Q - 20 - (0,5 + t)Q = 0$$

$$\pi^{t'} = -2 - t < 0 \rightarrow \text{max или } \pi^t \text{ парабола ветвями вниз (1 балл)}$$

$$Q^t = \frac{220}{2+t}$$

$$\text{Оптимум } Q^o = 80 \text{ (2 балла), } \frac{220}{2+t} = 80, t = 0,75 \text{ (2 балла)}$$

$$d^o = 0,5 * 80^2 = 3200 \text{ (1 балл)}$$

$$Tax = 3200 * 0,75 = 2400 \text{ (2 балла)}$$

. 11 класс. Задача 4. Новогодний салют

n семей, W — доход.

Полезность: $U_i = a_i \ln C + x_i$.

$x_i = w - s_i$, где s_i — вклад семьи i в расходы на салют.

$$C = \sum_{i=1}^n s_i$$

$$0 = a_1 < a_2 < \dots < a_{n-1} < a_n = 1.$$

1. (2 балла за пункт 1)

Возникает проблема безбилетника. Общественное благо неконкурентно и неисключаемо, поэтому даже неоплатившие салют могут в полной мере насладиться зрелищем. (2 балла)

2. (8 баллов за пункт 2)

Составим оптимизационную задачу каждой семьи и найдем потребное количество залпов салюта для каждой:

$$\begin{cases} U_i = a_i \ln C + x_i \rightarrow \max; \\ x_i = W - s_i; \\ c = \sum_{i=1}^n s_i. \end{cases} \quad (2 \text{ балла})$$

$$U_i = a_i \ln \left(\sum_{i=1}^n s_i \right) + w - s_i \rightarrow \max. (1 \text{ балла})$$

$$U'_i = \frac{a_i}{\left(\sum_{i=1}^n s_i \right)} - 1 = 0.$$

$$U''_i = -\frac{a_i}{\left(\sum_{i=1}^n s_i \right)^2} < 0. (1 \text{ балла})$$

Получается, что для семьи i потребное количество залпов салюта $C = a_i$. (1 балла)

Все семьи понимают, что максимальная потребность в салюте у семьи с параметром $a_n = 1$. Только эта семья в итоге оплатит свой вклад $s_n = 1$. Остальные будут «безбилетниками», их потребное количество залпов салюта меньше. (2 балла) Будет произведен только один залп. (1 балла)

3. (5 баллов за пункт 3)

n — нечётное.

Если салют состоится, то затраты поровну делятся между всеми семьями $\Rightarrow s_i = \bar{s} = \frac{C}{n}$.

Решение о проведении салюта зависит от медианной семьи с параметром a_m . Оптимальное количество салюта для этой семьи определяется как:

$$U_m = a_m \ln C + w - \bar{s} = a_m \ln C + W - \frac{C}{n} \rightarrow \max. (2 \text{ балла})$$

$$U'_m = \frac{a_m}{C} - \frac{1}{n} = 0 \Rightarrow \boxed{C_m = n \cdot a_m}. (1 \text{ балла})$$

$$U''_m = -\frac{a_m}{C^2} < 0. (2 \text{ балла})$$

Значит найденное значение — действительно точка максимума.

4. (5 баллов за пункт 4)

$$SW = \sum_{i=1}^n (a_i \ln C + x_i) = \left(\sum_{i=1}^n a_i \right) \ln C + \sum_{i=1}^n w - C \rightarrow \max. (2 \text{ балла})$$

$$SW' = \frac{\sum_{i=1}^n a_i}{C} - 1 = 0 \Rightarrow \boxed{C^* = \sum_{i=1}^n a_i}, \bar{s} = \frac{C^*}{n}. (2 \text{ балла})$$

$$SW'' = -\frac{\sum_{i=1}^n a_i}{C^2} < 0. (1 \text{ балла})$$

Значит найденное значение — действительно точка максимума.

5. (10 баллов за пункт 5)

$$SW = \min \{ a_i \ln C + x_i \}_{i=1, \dots, n} \rightarrow \max.$$

Пусть семья с параметром k является семьей с наименьшей полезностью и нам нужно её максимизировать:

$$U_k = a_k \ln C + w - \frac{C}{n} \rightarrow \max. (2 \text{ балла})$$

$$U'_k = \frac{a_k}{C} - \frac{1}{n} = 0 \Rightarrow \boxed{C_m = n \cdot a_k}. (2 \text{ балла})$$

$$U_k'' = -\frac{a_k}{C^2} < 0. \text{(1 балла)}$$

Значит найденное значение — действительно точка максимума.

Теперь найдем семью с наименьшей полезностью:

$$U_k(c = n \cdot a_k) = a_k \ln(n \cdot a_k) = w - \frac{n \cdot a_k}{n} = a_k \ln(n \cdot a_k) + w - a_k \xrightarrow{a_k} \min. \text{(2 балла)}$$

$$U_k' = \ln(n \cdot a_k) + \frac{a_k \cdot n}{n \cdot a_k} - 1 = 0; \Rightarrow \ln(n \cdot a_k) = 0; \Rightarrow n \cdot a_k = 1; \Rightarrow \boxed{a_k = \frac{1}{n}}. \text{(2 балла)}$$

$$U_k'' = \frac{n}{n \cdot a_k} > 0.$$

Значит найденное значение — действительно точка минимума.

Оптимальное количество залпов салюта: $c = n \cdot \frac{1}{n} = 1$ **(1 балла)**